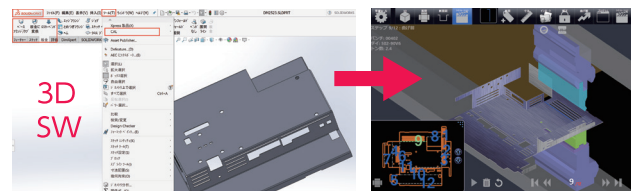


CALは「オンデマンド製造サービスシェアNo.1の某社見積サイト」に内蔵され

3Dデータから世界最速の加工可否判断し見積り作成に寄与しています。

鈑金加工のAI化の第一歩は？
CAL=AIと言う曲げの智能化
拡張現実ARモーゼと組み合わせれば
機械がタッチパネルに変身



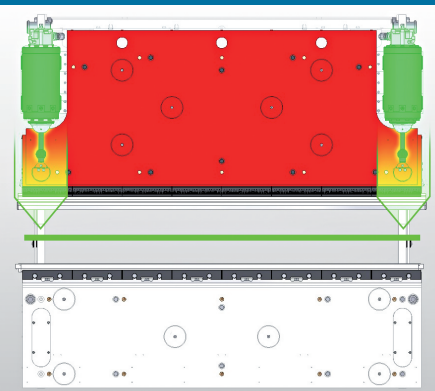
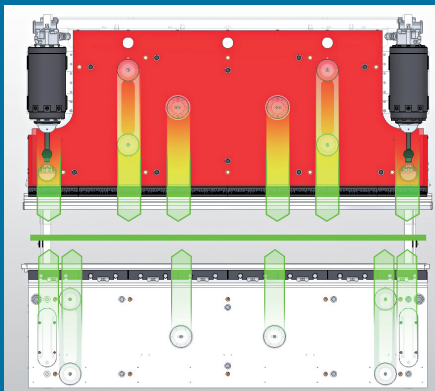
アートのスケアビー・マシン・インターナショナル

アートは、イタリア生まれの高精度名門スケアビー社の手作り製プレスブレーキを表します
ストレート・ウェイブ+/-0.02mmで抜群の通り精度
クラウニングなしで、反りのない曲げを実現

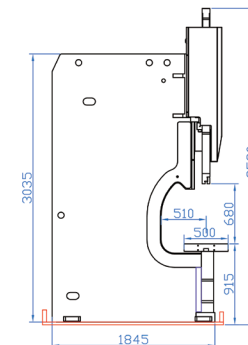
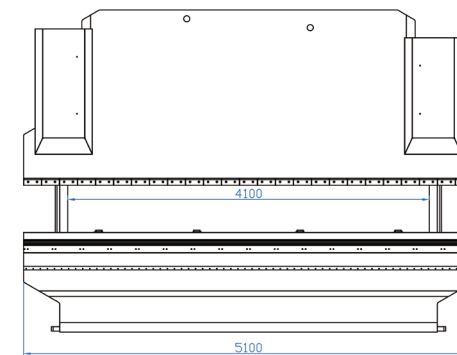
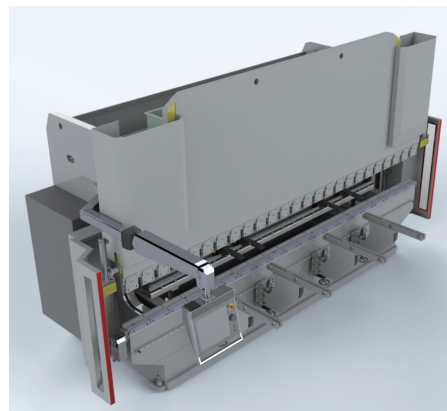
世界特許構造

2本のシリンダーの加工圧力は、12本のシリンダーがベッド全長へ均等に力を振分けるのと同様

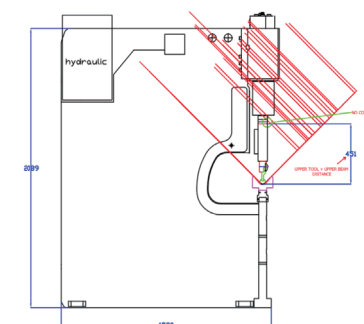
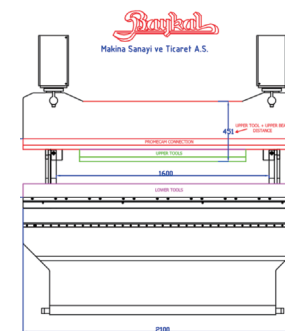
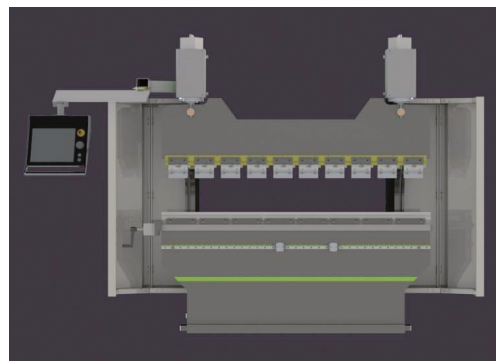
12=2



ピット不要直置き300トン5m機で、テーブル高さ床上900mm実現



深曲げ1200×200×1200が可能になります。



世界最大6000トンのプレスブレーキのメーカーだからこそできるのです。
お客様のどんなご要望にも対応すべく、オープンハイト、ストロークの変更など、あらゆる仕様をご提供致します。是非弊社にご相談ください。
メーター当たりの耐圧1000トン仕様 2000トン4m上陸予定!